



## **БЕРЛИН**

### **мебель для персонала**

#### *Стол*

Столешницы рабочих и конференц-столов изготовлены из 28 мм ДСП с двухсторонним меламиновым покрытием с профильной кромкой 2 мм ABS в основных цветах. Столешницы приставных элементов, дополнительные столешницы для углового рабочего места, топы всех сервисных элементов изготавливаются из 28 мм ДСП с двухсторонним меламиновым покрытием с профильной кромкой 2 мм ABS в основных и дополнительных цветах. Рабочие столы, угловые рабочие места, конференц-столы имеют 3 типа каркасов: панельный, металлический Т- и L-образный. Панельные каркасы выполнены из 22 мм ДСП с кромкой 2 мм ABS в цветовой комбинации: основной цвет + дополнительный. L образные каркасы рабочих столов состоят из двух L образных металлических опор с регулировкой высоты, соединенных несущей металлической панелью. Конференц-столы имеют 3 различных типа каркасов: панельный, металлический Т-образный или металлические опоры. Все каркасы имеют регулировку высоты с учетом неровностей пола.

#### *Стекло*

Столешницы столов и приставных элементов изготовлены из закаленного стекла толщиной 12 мм с фасетом шириной 20 мм. Столы установлены на металлический L образный каркас. Конструкция и цвет каркасов такие же, как у столов со столешницами из ДСП. Для приставных элементов используются мобильная опора с изменением высоты или стационарная опора с основанием.


#### *Тумба*

Каркасы приставных, мобильных и сервисных тумб изготовлены из 18 мм ДСП. Топы тумб изготовлены из 28 мм ДСП с профильной кромкой 2 мм ABS. В тумбах установлен центральный замок для одновременного закрывания всех ящиков. Ручки пластиковые цвета «алюминий». Приставные и сервисные тумбы могут комплектоваться различными топами.


#### *Упаковка и сборка*

Для быстрого и простого соединения деталей используется особо прочная 2-х компонентная эксцентриковая стяжка. Для крепления в тумбах роликовых направляющих применяются специальные винты для быстрого монтажа. Вся мебель поставляется в разобранном виде, упакованная в гофрокартон. Углы упаковки защищены пластиковыми накладками из ударопрочного пластика.


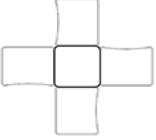


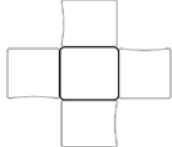
стол  
прямоугольный

панельный каркас		<i>BM250</i>	<b>8 225 p</b>	80 × 65 h 74 см	25,22 кг	0,054 м³	3 уп.
		<i>BM253</i>	<b>8 953 p</b>	100 × 65 h 74 см	30,4 кг	0,058 м³	3 уп.
		<i>BM256</i>	<b>10 090 p</b>	120 × 65 h 74 см	31,2 кг	0,07 м³	3 уп.
		<i>BM259</i>	<b>10 608 p</b>	140 × 65 h 74 см	37,3 кг	0,092 м³	3 уп.
		<i>BM262</i>	<b>11 878 p</b>	160 × 65 h 74 см	39,3 кг	0,089 м³	3 уп.
		<i>BM265</i>	<b>12 826 p</b>	180 × 65 h 74 см	45,7 кг	0,121 м³	3 уп.
		<i>BM268</i>	<b>9 072 p</b>	80 × 85 h 74 см	31,6 кг	0,064 м³	3 уп.
		<i>BM271</i>	<b>9 878 p</b>	100 × 85 h 74 см	36,1 кг	0,066 м³	3 уп.
		<i>BM274</i>	<b>11 099 p</b>	120 × 85 h 74 см	39,9 кг	0,083 м³	3 уп.
		<i>BM277</i>	<b>11 693 p</b>	140 × 85 h 74 см	44,5 кг	0,105 м³	3 уп.
		<i>BM280</i>	<b>13 145 p</b>	160 × 85 h 74 см	41,3 кг	0,107 м³	3 уп.
		<i>BM283</i>	<b>14 188 p</b>	180 × 85 h 74 см	53,3 кг	0,125 м³	3 уп.


стол  
прямоугольный

L-образный каркас		<i>BM251/1</i>	<b>8 769 p</b>	80 × 65 h 74 см	23,87 кг	0,055 м³	3 уп.
		<i>BM254/1</i>	<b>9 403 p</b>	100 × 65 h 74 см	25,8 кг	0,063 м³	3 уп.
		<i>BM257/1</i>	<b>10 310 p</b>	120 × 65 h 74 см	26,15 кг	0,071 м³	3 уп.
		<i>BM260/1</i>	<b>10 946 p</b>	140 × 65 h 74 см	29,55 кг	0,08 м³	3 уп.
		<i>BM263/1</i>	<b>12 125 p</b>	160 × 65 h 74 см	32,4 кг	0,088 м³	3 уп.
		<i>BM266/1</i>	<b>12 897 p</b>	180 × 65 h 74 см	31,15 кг	0,072 м³	3 уп.
		<i>BM269/1</i>	<b>9 376 p</b>	80 × 85 h 74 см	24,15 кг	0,061 м³	3 уп.
		<i>BM272/1</i>	<b>10 088 p</b>	100 × 85 h 74 см	29,75 кг	0,068 м³	3 уп.
		<i>BM275/1</i>	<b>11 079 p</b>	120 × 85 h 74 см	31,85 кг	0,08 м³	3 уп.
		<i>BM278/1</i>	<b>11 792 p</b>	140 × 85 h 74 см	33,25 кг	0,091 м³	3 уп.
		<i>BM281/1</i>	<b>13 152 p</b>	160 × 85 h 74 см	32,4 кг	0,088 м³	3 уп.
		<i>BM284/1</i>	<b>14 019 p</b>	180 × 85 h 74 см	41,1 кг	0,118 м³	3 уп.


приставные  
элементы для  
прямоугольных  
столов

<i>340 353</i> для столов 65см, без опоры	<i>340 377</i> для столов 65см, без опоры	<i>340 355</i> для столов 85см, без опоры	<i>340 386</i> для столов 85см, без опоры	<i>340 387</i> для столов 85см, без опоры
<b>2 652 p</b>	<b>3 085 p</b>	<b>3 802 p</b>	<b>4 464 p</b>	<b>5 036 p</b>
				
70 × 60 см	70 × 70 см	86 × 70 см	89 × 80 см	90 × 90 см
8,3 кг 0,022 м³ 1 уп.	9,0 кг 0,022 м³ 1 уп.	9,5 кг 0,022 м³ 1 уп.	9,8 кг 0,026 м³ 1 уп.	16,7 кг 0,045 м³ 1 уп.




стол  
симметричный

панельный каркас		<i>B151</i>	<b>9 771 p</b>	100 × 85 h 74 см	32,24 кг	0,076 м³	3 уп.
		<i>B163</i>	<b>10 697 p</b>	120 × 85 h 74 см	37,8 кг	0,083 м³	3 уп.
		<i>B154</i>	<b>11 503 p</b>	140 × 85 h 74 см	42,0 кг	0,097 м³	3 уп.
		<i>B157</i>	<b>12 894 p</b>	160 × 85 h 74 см	44,9 кг	0,103 м³	3 уп.
		<i>B160</i>	<b>13 887 p</b>	180 × 85 h 74 см	51,8 кг	0,127 м³	3 уп.

стол  
симметричный

L-образный каркас		<i>B152/1</i>	<b>9 826 p</b>	100 × 85 h 74 см	28,49 кг	0,07 м³	3 уп.
		<i>B164/1</i>	<b>10 603 p</b>	120 × 85 h 74 см	32,85 кг	0,071 м³	3 уп.
		<i>B155/1</i>	<b>11 488 p</b>	140 × 85 h 74 см	34,45 кг	0,088 м³	3 уп.
		<i>B158/1</i>	<b>12 815 p</b>	160 × 85 h 74 см	36,75 кг	0,097 м³	3 уп.
		<i>B161/1</i>	<b>13 690 p</b>	180 × 85 h 74 см	32,4 кг	0,108 м³	3 уп.

приставные  
элементы для  
симметричных  
столов

<p><b>340 351</b> без опоры</p> <p><b>3 071 р</b></p>  <p>76 × 64 см</p> <p>8,0 кг 0,02 м³ 1 уп.</p>	<p><b>340 380</b> столешница правая, без опоры</p> <p><b>6 800 р</b></p>  <p>109,3 × 107,6 см</p> <p>11,8 кг 0,035 м³ 1 уп.</p>	<p><b>340 381</b> столешница левая, без опоры</p> <p><b>6 800 р</b></p>  <p>109,3 × 107,6 см</p> <p>11,8 кг 0,035 м³ 1 уп.</p>
-------------------------------------------------------------------------------------------------------------------------------------------------------------------------------------------	----------------------------------------------------------------------------------------------------------------------------------------------------------------------------------------------------------------------	---------------------------------------------------------------------------------------------------------------------------------------------------------------------------------------------------------------------






стол  
асимметричный

<p><b>B116</b> панельный каркас, левый</p> <p><b>11 456 р</b></p>  <p>140 × 80 h 74 см</p> <p>37,0 кг 0,1 м³ 3 уп.</p>	<p><b>B113</b> панельный каркас, правый</p> <p><b>11 456 р</b></p>  <p>140 × 80 h 74 см</p> <p>37,0 кг 0,1 м³ 3 уп.</p>	<p><b>B104</b> панельный каркас, левый</p> <p><b>13 225 р</b></p>  <p>160 × 100 h 74 см</p> <p>46,54 кг 0,118 м³ 3 уп.</p>	<p><b>B101</b> панельный каркас, правый</p> <p><b>13 225 р</b></p>  <p>160 × 100 h 74 см</p> <p>46,54 кг 0,118 м³ 3 уп.</p>	<p><b>B110</b> панельный каркас, левый</p> <p><b>15 115 р</b></p>  <p>180 × 120 h 74 см</p> <p>56,7 кг 0,143 м³ 3 уп.</p>	<p><b>B107</b> панельный каркас, правый</p> <p><b>15 095 р</b></p>  <p>180 × 120 h 74 см</p> <p>56,7 кг 0,143 м³ 3 уп.</p>
--------------------------------------------------------------------------------------------------------------------------------------------------------------------------------------------------------------	---------------------------------------------------------------------------------------------------------------------------------------------------------------------------------------------------------------	-----------------------------------------------------------------------------------------------------------------------------------------------------------------------------------------------------------------	-------------------------------------------------------------------------------------------------------------------------------------------------------------------------------------------------------------------	-------------------------------------------------------------------------------------------------------------------------------------------------------------------------------------------------------------------	-------------------------------------------------------------------------------------------------------------------------------------------------------------------------------------------------------------------






стол  
асимметричный

<p><b>B117/1</b> L-образный каркас, левый</p> <p><b>11 681 р</b></p>  <p>140 × 80 h 74 см</p> <p>30,75 кг 0,093 м³ 3 уп.</p>	<p><b>B114/1</b> L-образный каркас, правый</p> <p><b>11 681 р</b></p>  <p>140 × 80 h 74 см</p> <p>30,75 кг 0,093 м³ 3 уп.</p>	<p><b>B105/1</b> L-образный каркас, левый</p> <p><b>12 986 р</b></p>  <p>160 × 100 h 74 см</p> <p>36,09 кг 0,107 м³ 3 уп.</p>	<p><b>B102/1</b> L-образный каркас, правый</p> <p><b>12 986 р</b></p>  <p>160 × 100 h 74 см</p> <p>36,09 кг 0,107 м³ 3 уп.</p>	<p><b>B111/1</b> L-образный каркас, левый</p> <p><b>14 786 р</b></p>  <p>180 × 120 h 74 см</p> <p>45,0 кг 0,133 м³ 3 уп.</p>	<p><b>B108/1</b> L-образный каркас, правый</p> <p><b>14 766 р</b></p>  <p>180 × 120 h 74 см</p> <p>45,0 кг 0,133 м³ 3 уп.</p>
---------------------------------------------------------------------------------------------------------------------------------------------------------------------------------------------------------------------	----------------------------------------------------------------------------------------------------------------------------------------------------------------------------------------------------------------------	----------------------------------------------------------------------------------------------------------------------------------------------------------------------------------------------------------------------	------------------------------------------------------------------------------------------------------------------------------------------------------------------------------------------------------------------------	-----------------------------------------------------------------------------------------------------------------------------------------------------------------------------------------------------------------------	------------------------------------------------------------------------------------------------------------------------------------------------------------------------------------------------------------------------



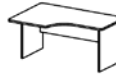

приставные  
элементы для  
асимметричных  
столов 140 и  
160см

<p><b>340 216</b> столешница правая, без опоры</p> <p><b>1 656 р</b></p>  <p>53 × 60 см</p> <p>5,3 кг 0,012 м³ 1 уп.</p>	<p><b>340 217</b> столешница левая, без опоры</p> <p><b>1 656 р</b></p>  <p>53 × 60 см</p> <p>5,3 кг 0,012 м³ 1 уп.</p>	<p><b>340 226</b> столешница правая, без опоры</p> <p><b>2 401 р</b></p>  <p>73 × 60 см</p> <p>7,25 кг 0,018 м³ 1 уп.</p>	<p><b>340 227</b> столешница левая, без опоры</p> <p><b>2 401 р</b></p>  <p>73 × 60 см</p> <p>7,25 кг 0,018 м³ 1 уп.</p>	<p><b>340 350</b> без опоры</p> <p><b>3 251 р</b></p>  <p>70 × 64 см</p> <p>7,0 кг 0,019 м³ 1 уп.</p>
-----------------------------------------------------------------------------------------------------------------------------------------------------------------------------------------------------------------	----------------------------------------------------------------------------------------------------------------------------------------------------------------------------------------------------------------	------------------------------------------------------------------------------------------------------------------------------------------------------------------------------------------------------------------	------------------------------------------------------------------------------------------------------------------------------------------------------------------------------------------------------------------	------------------------------------------------------------------------------------------------------------------------------------------------------------------------------------------------

приставные  
элементы для  
асимметричных  
столов 180см

<p><b>340 218</b> столешница правая, без опоры</p> <p><b>1 881 р</b></p>  <p>57 × 67 см</p> <p>6,5 кг 0,018 м³ 1 уп.</p>	<p><b>340 219</b> столешница левая, без опоры</p> <p><b>1 881 р</b></p>  <p>57 × 67 см</p> <p>6,5 кг 0,018 м³ 1 уп.</p>	<p><b>340 228</b> столешница правая, без опоры</p> <p><b>3 023 р</b></p>  <p>77 × 67 см</p> <p>8,5 кг 0,022 м³ 1 уп.</p>	<p><b>340 229</b> столешница левая, без опоры</p> <p><b>3 023 р</b></p>  <p>77 × 67 см</p> <p>8,5 кг 0,022 м³ 1 уп.</p>	<p><b>340 352</b> без опоры</p> <p><b>3 802 р</b></p>  <p>77 × 86 см</p> <p>9,8 кг 0,025 м³ 1 уп.</p>
-----------------------------------------------------------------------------------------------------------------------------------------------------------------------------------------------------------------	----------------------------------------------------------------------------------------------------------------------------------------------------------------------------------------------------------------	-----------------------------------------------------------------------------------------------------------------------------------------------------------------------------------------------------------------	-----------------------------------------------------------------------------------------------------------------------------------------------------------------------------------------------------------------	------------------------------------------------------------------------------------------------------------------------------------------------------------------------------------------------


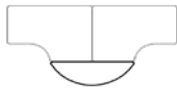


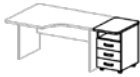
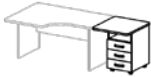
СТОЛ  
эргономичный

<p><b>B141M</b> панельный каркас, левый</p> <p><b>11 369 р</b></p>  <p>140 × 95 h 74 см 39,63 кг 0,102 м³ 3 уп.</p>	<p><b>B140M</b> панельный каркас, правый</p> <p><b>11 369 р</b></p>  <p>140 × 95 h 74 см 39,63 кг 0,102 м³ 3 уп.</p>	<p><b>B161M</b> панельный каркас, левый</p> <p><b>12 208 р</b></p>  <p>160 × 95 h 74 см 44,8 кг 0,111 м³ 3 уп.</p>	<p><b>B160M</b> панельный каркас, правый</p> <p><b>12 208 р</b></p>  <p>160 × 95 h 74 см 44,8 кг 0,111 м³ 3 уп.</p>
--------------------------------------------------------------------------------------------------------------------------------------------------------------------------------------------------------------	---------------------------------------------------------------------------------------------------------------------------------------------------------------------------------------------------------------	-------------------------------------------------------------------------------------------------------------------------------------------------------------------------------------------------------------	---------------------------------------------------------------------------------------------------------------------------------------------------------------------------------------------------------------

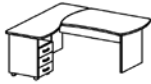
СТОЛ  
эргономичный

<p><b>B143M</b> L-образный каркас, левый</p> <p><b>11 687 р</b></p>  <p>140 × 95 h 74 см 33,55 кг 0,096 м³ 3 уп.</p>	<p><b>B142M</b> L-образный каркас, правый</p> <p><b>11 687 р</b></p>  <p>140 × 95 h 74 см 33,55 кг 0,096 м³ 3 уп.</p>	<p><b>B163M</b> L-образный каркас, левый</p> <p><b>12 462 р</b></p>  <p>160 × 95 h 74 см 37,7 кг 0,108 м³ 3 уп.</p>	<p><b>B162M</b> L-образный каркас, правый</p> <p><b>12 462 р</b></p>  <p>160 × 95 h 74 см 37,7 кг 0,108 м³ 3 уп.</p>
----------------------------------------------------------------------------------------------------------------------------------------------------------------------------------------------------------------	-----------------------------------------------------------------------------------------------------------------------------------------------------------------------------------------------------------------	---------------------------------------------------------------------------------------------------------------------------------------------------------------------------------------------------------------	-----------------------------------------------------------------------------------------------------------------------------------------------------------------------------------------------------------------


приставные  
элементы для  
эргономичных  
столов

<p><b>340 011M</b> без опоры</p> <p><b>3 615 р</b></p>  <p>65 × 40 см 5,78 кг 0,024 м³ 2 уп.</p>	<p><b>340 101M</b> на 2 стола, без опоры</p> <p><b>3 689 р</b></p>  <p>130,2 × 40 см 18,0 кг 0,04 м³ 1 уп.</p>	<p><b>340 103M</b> на 2 стола с экраном, без опоры</p> <p><b>3 773 р</b></p>  <p>132,8 × 40 см 18,0 кг 0,04 м³ 1 уп.</p>	<p><b>340 102M</b> без опоры</p> <p><b>5 474 р</b></p>  <p>101,3 × 101,3 см 12,2 кг 0,042 м³ 2 уп.</p>	<p><b>BR41.0100</b> 3 ящика+ниша</p> <p><b>11 982 р</b></p>  <p>41 × 65 h 74 см 33,86 кг 0,066 м³ 3 уп.</p>	<p><b>BR41.0101</b> 3 ящика+ниша</p> <p><b>14 002 р</b></p>  <p>60 × 65 h 74 см 36,46 кг 0,067 м³ 3 уп.</p>
---------------------------------------------------------------------------------------------------------------------------------------------------------------------------------------------	-----------------------------------------------------------------------------------------------------------------------------------------------------------------------------------------------------------	---------------------------------------------------------------------------------------------------------------------------------------------------------------------------------------------------------------------	----------------------------------------------------------------------------------------------------------------------------------------------------------------------------------------------------	----------------------------------------------------------------------------------------------------------------------------------------------------------------------------------------------------------	----------------------------------------------------------------------------------------------------------------------------------------------------------------------------------------------------------

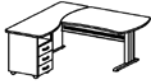
угловое рабочее  
место с тумбой

<p>панельный каркас, левое</p> 	<p><b>B174</b></p> <p><b>25 598 р</b></p> <p>140 × 160 h 74 см 78,7 кг 0,179 м³ 6 уп.</p>
	<p><b>B198</b></p> <p><b>26 437 р</b></p> <p>160 × 160 h 74 см 84,56 кг 0,189 м³ 6 уп.</p>
	<p><b>B180</b></p> <p><b>27 047 р</b></p> <p>180 × 160 h 74 см 88,46 кг 0,199 м³ 6 уп.</p>
	<p><b>B186</b></p> <p><b>28 550 р</b></p> <p>200 × 160 h 74 см 91,06 кг 0,21 м³ 6 уп.</p>
	<p><b>B192</b></p> <p><b>29 539 р</b></p> <p>220 × 160 h 74 см 98,86 кг 0,226 м³ 6 уп.</p>


угловое рабочее  
место с тумбой

<p>панельный каркас, правое</p> 	<p><b>B171</b></p> <p><b>25 598 р</b></p> <p>140 × 160 h 74 см 78,7 кг 0,179 м³ 6 уп.</p>
	<p><b>B195</b></p> <p><b>26 437 р</b></p> <p>160 × 160 h 74 см 84,56 кг 0,189 м³ 6 уп.</p>
	<p><b>B177</b></p> <p><b>27 047 р</b></p> <p>180 × 160 h 74 см 88,46 кг 0,199 м³ 6 уп.</p>
	<p><b>B183</b></p> <p><b>28 550 р</b></p> <p>200 × 160 h 74 см 91,06 кг 0,21 м³ 6 уп.</p>
	<p><b>B189</b></p> <p><b>29 539 р</b></p> <p>220 × 160 h 74 см 98,86 кг 0,226 м³ 6 уп.</p>





угловое рабочее  
место с тумбой

<p>L-образный каркас, левое</p> 	<p><b>B175/1</b></p> <p><b>25 578 р</b></p> <p>140 × 160 h 74 см 71,65 кг 0,178 м³ 6 уп.</p>
	<p><b>B199/1</b></p> <p><b>26 359 р</b></p> <p>160 × 160 h 74 см 76,41 кг 0,182 м³ 6 уп.</p>
	<p><b>B181/1</b></p> <p><b>27 055 р</b></p> <p>180 × 160 h 74 см 79,56 кг 0,196 м³ 6 уп.</p>
	<p><b>B187/1</b></p> <p><b>28 380 р</b></p> <p>200 × 160 h 74 см 82,11 кг 0,207 м³ 6 уп.</p>
	<p><b>B193/1</b></p> <p><b>29 258 р</b></p> <p>220 × 160 h 74 см 78,71 кг 0,208 м³ 6 уп.</p>







угловое рабочее место с тумбой

L-образный каркас, правое		B172/1	<b>25 578 p</b>	140 × 160 h 74 см	71,65 кг	0,178 м³	6 уп.
		B196/1	<b>26 359 p</b>	160 × 160 h 74 см	76,41 кг	0,182 м³	6 уп.
		B178/1	<b>27 055 p</b>	180 × 160 h 74 см	79,56 кг	0,196 м³	6 уп.
		B184/1	<b>28 380 p</b>	200 × 160 h 74 см	82,11 кг	0,205 м³	6 уп.
		B190/1	<b>29 258 p</b>	220 × 160 h 74 см	78,71 кг	0,208 м³	6 уп.



приставные элементы для всех столов

340 356 без опоры	340 362 без опоры	340 366 без опоры	340 354 без опоры
<b>4 563 p</b>	<b>3 700 p</b>	<b>5 270 p</b>	<b>3 909 p</b>
			
100 × 83 см 13,8 кг 0,038 м³ 1 уп.	60 × 100 см 10,4 кг 0,018 м³ 1 уп.	80 × 160 см 22,9 кг 0,05 м³ 1 уп.	86 × 86 см 11,4 кг 0,035 м³ 1 уп.







опора приставного стола


















900 805 алюминий	900 802 хром	341 841	341 843	900 872M	900 874M
<b>602 p</b>	<b>637 p</b>	<b>5 178 p</b>	<b>6 473 p</b>	<b>6 313 p</b>	<b>6 887 p</b>
					
5,1 × 5,1 h 71 см 1,5 кг 0,01 м³ 1 уп.	6 × 6 h 71 см 1,15 кг 0,008 м³ 1 уп.	40 × 40 h 73 см 7,35 кг 0,012 м³ 3 уп.	60 × 40 h 73 см 11,7 кг 0,017 м³ 3 уп.	50 × 50 h 71 см 14,04 кг 0,008 м³ 2 уп.	60 × 60 h 71 см 17,44 кг 0,01 м³ 2 уп.



















опора приставного стола

340 203 основание тумбы	900 850 мобильная опора с лифтом 69-99см
<b>9 729 p</b>	<b>7 610 p</b>
	
55 × 40 h 71 см 28,86 кг 0,051 м³ 2 уп.	53 × 53 h 71 см 11,58 кг 0,048 м³ 2 уп.






экран

340 608 со струбцинами	340 610 со струбцинами	340 612 со струбцинами	340 614 со струбцинами	340 616 со струбцинами	340 618 со струбцинами
<b>2 250 p</b>	<b>2 710 p</b>	<b>3 040 p</b>	<b>4 269 p</b>	<b>5 140 p</b>	<b>4 524 p</b>
					
80 × 49,7 см 6,0 кг 0,15 м³ 2 уп.	100 × 49,7 см 7,0 кг 0,02 м³ 2 уп.	120 × 49,7 см 6,9 кг 0,013 м³ 2 уп.	140 × 49,7 см 8,7 кг 0,02 м³ 2 уп.	160 × 49,7 см 10,0 кг 0,02 м³ 2 уп.	180 × 49,7 см 10,9 кг 0,024 м³ 2 уп.




экран	<p><b>СФ-607М</b> для эргономичных столов, со струбцинами</p> <p><b>2 271 р</b></p>  <p>63,9 × 49,7 см 4,9 кг 0,01 м³ 2 уп.</p>	<p><b>СФ-609М</b> для эргономичных столов, со струбцинами</p> <p><b>2 596 р</b></p>  <p>83,9 × 49,7 см 6,1 кг 0,01 м³ 2 уп.</p>	<p><b>СФ-614М</b> для эргономичных столов, со струбцинами</p> <p><b>3 544 р</b></p>  <p>138,9 × 49,7 см 9,7 кг 0,02 м³ 2 уп.</p>	<p><b>СФ-616М</b> для эргономичных столов, со струбцинами</p> <p><b>3 893 р</b></p>  <p>158,9 × 49,7 см 11,0 кг 0,02 м³ 2 уп.</p>
	<p><b>BR61.1003</b></p> <p><b>5 607 р</b></p>  <p>80 × 30 h 28 см 6,3 кг 0,014 м³ 2 уп.</p>	<p><b>BR61.1005</b></p> <p><b>6 057 р</b></p>  <p>100 × 30 h 28 см 7,5 кг 0,016 м³ 2 уп.</p>	<p><b>BR61.1007</b></p> <p><b>6 499 р</b></p>  <p>120 × 30 h 28 см 8,5 кг 0,018 м³ 2 уп.</p>	<p><b>340 660</b> подставка под монитор</p> <p><b>2 230 р</b></p>  <p>40 × 50 h 10 см 3,9 кг 0,013 м³ 1 уп.</p>
	<p><b>340 253</b> мобильная</p> <p><b>9 274 р</b></p>  <p>40 × 50 h 61 см 28,56 кг 0,055 м³ 2 уп.</p>	<p><b>B355</b> для ксерокса на мобильных опорах</p> <p><b>13 483 р</b></p>  <p>80 × 60 h 67 см 40,48 кг 0,072 м³ 2 уп.</p>	<p><b>B356</b> для ксерокса на цокольных опорах</p> <p><b>9 129 р</b></p>  <p>80 × 60 h 67 см 44,9 кг 0,07 м³ 2 уп.</p>	<p><b>340 664</b> подставка под ПК</p> <p><b>2 495 р</b></p>  <p>45 × 25 h 8 см 3,0 кг 0,011 м³ 1 уп.</p>
	<p><b>340 260</b> основание кэбди</p> <p><b>23 246 р</b></p>  <p>45 × 50 h 110 см 39,6 кг 0,275 м³ 1 уп.</p>	<p><b>340 264</b> верхняя крышка кэбди</p> <p><b>911 р</b></p>  <p>46 × 32 h 2,8 см 3,0 кг 0,006 м³ 1 уп.</p>		
стол журнальный	<p><b>B-090.1</b></p> <p><b>5 338 р</b></p>  <p>90 × 55 h 35 см 29,2 кг 0,04 м³ 1 уп.</p>	<p><b>B-080М</b></p> <p><b>6 060 р</b></p>  <p>80 × 60 h 54 см 22,0 кг 0,066 м³ 1 уп.</p>	<p><b>B-012М</b></p> <p><b>5 229 р</b></p>  <p>120 × 60 h 54 см 22,5 кг 0,059 м³ 1 уп.</p>	

конференц-стол	<p><b>B201</b> на панельном каркасе</p> <p><b>18 168 р</b></p>  <p>240 × 120 h 74 см 74,2 кг 0,229 м³ 3 уп.</p>	<p><b>B202/1</b> на Т-образном каркасе</p> <p><b>21 545 р</b></p>  <p>240 × 120 h 74 см 69,05 кг 0,245 м³ 4 уп.</p>	<p><b>BR31.2019</b> на опорах с основанием</p> <p><b>25 161 р</b></p>  <p>240 × 120 h 74 см 72,9 кг 0,208 м³ 7 уп.</p>	<p><b>B221</b></p> <p><b>14 019 р</b></p>  <p>230 × 100 h 74 см 66,92 кг 0,138 м³ 3 уп.</p>	<p><b>B201/1</b></p> <p><b>36 714 р</b></p>  <p>216 × 130 h 71 см 117,02 кг 0,37 м³ 5 уп.</p>			
	конференц-стол	<p><b>B346</b> круглый</p> <p><b>9 142 р</b></p>  <p>86 × 86 h 81 см 18,0 кг 0,034 м³ 4 уп.</p>	<p><b>B347</b> круглый</p> <p><b>11 520 р</b></p>  <p>86 × 86 h 99 см 22,08 кг 0,076 м³ 3 уп.</p>	<p><b>BR31.2007</b> круглый</p> <p><b>14 375 р</b></p>  <p>120 × 120 h 74 см 33,8 кг 0,076 м³ 4 уп.</p>				
		комплектующие конференц стола	<p><b>340 099</b> конечный элемент, без опор</p> <p><b>2 633 р</b></p>  <p>120 × 50 h 2,8 см 10,06 кг 0,025 м³ 1 уп.</p>	<p><b>B222</b> центральный элемент</p> <p><b>4 923 р</b></p>  <p>60 × 60 h 74 см 19,93 кг 0,042 м³ 3 уп.</p>	<p><b>B223</b> центральный элемент</p> <p><b>5 187 р</b></p>  <p>80 × 60 h 74 см 25,36 кг 0,057 м³ 3 уп.</p>			
			стол-бюро	<p><b>BR35.0107</b></p> <p><b>15 946 р</b></p>  <p>120 × 80 h 96 см 28,2 кг 0,056 м³ 2 уп.</p>	<p><b>BR35.0109</b></p> <p><b>17 481 р</b></p>  <p>140 × 80 h 96 см 28,2 кг 0,056 м³ 2 уп.</p>			
	полка настенная			<p><b>340 506M</b></p> <p><b>4 113 р</b></p>  <p>60 × 28 h 68 см 8,9 кг 0,02 м³ 1 уп.</p>	<p><b>340 508M</b></p> <p><b>4 433 р</b></p>  <p>80 × 28 h 68 см 10,3 кг 0,021 м³ 1 уп.</p>	<p><b>ПН6-08</b></p> <p><b>2 572 р</b></p>  <p>90 × 26 h 68 см 10,5 кг 0,021 м³ 1 уп.</p>	<p><b>340 507M</b></p> <p><b>6 119 р</b></p>  <p>72 × 28 h 72 см 15,0 кг 0,029 м³ 1 уп.</p>	<p><b>340 511M</b></p> <p><b>4 180 р</b></p>  <p>110 × 28 h 37 см 10,8 кг 0,01 м³ 1 уп.</p>


СТОЛ СО  
СТЕКЛЯННОЙ  
СТОЛЕШНИЦЕЙ

<p><b>BG103/1</b> симметричный</p> <p><b>20 550 р</b></p>  <p>100 × 85 h 74 см 46,15 кг 0,074 м³ 3 уп.</p>	<p><b>BG104/1</b> симметричный</p> <p><b>24 832 р</b></p>  <p>140 × 85 h 74 см 56,65 кг 0,095 м³ 3 уп.</p>	<p><b>BG105/1</b> симметричный</p> <p><b>26 883 р</b></p>  <p>160 × 85 h 74 см 63,55 кг 0,106 м³ 3 уп.</p>	<p><b>BG106/1</b> симметричный</p> <p><b>28 933 р</b></p>  <p>180 × 85 h 74 см 77,2 кг 0,116 м³ 3 уп.</p>	<p><b>BG203</b> приставной, для симметричных столов, лифт 69-99см</p> <p><b>18 843 р</b></p>  <p>76 × 64 h 74 см 29,18 кг 0,073 м³ 3 уп.</p>
-----------------------------------------------------------------------------------------------------------------------------------------------------------------------------------------------------	-----------------------------------------------------------------------------------------------------------------------------------------------------------------------------------------------------	-----------------------------------------------------------------------------------------------------------------------------------------------------------------------------------------------------	-----------------------------------------------------------------------------------------------------------------------------------------------------------------------------------------------------	---------------------------------------------------------------------------------------------------------------------------------------------------------------------------------------------------------------------------------------------

СТОЛ СО  
СТЕКЛЯННОЙ  
СТОЛЕШНИЦЕЙ

<p><b>BG101/1</b> асимметричный, правый</p> <p><b>28 913 р</b></p>  <p>160 × 100 h 74 см 65,45 кг 0,125 м³ 3 уп.</p>	<p><b>BG102/1</b> асимметричный, левый</p> <p><b>28 913 р</b></p>  <p>160 × 100 h 74 см 65,45 кг 0,125 м³ 3 уп.</p>	<p><b>BG201</b> приставной, для асимметричных столов, лифт 69-99см</p> <p><b>18 357 р</b></p>  <p>70 × 64 h 74 см 27,78 кг 0,072 м³ 3 уп.</p>
----------------------------------------------------------------------------------------------------------------------------------------------------------------------------------------------------------------	---------------------------------------------------------------------------------------------------------------------------------------------------------------------------------------------------------------	---------------------------------------------------------------------------------------------------------------------------------------------------------------------------------------------------------------------------------------------

СТОЛ СО  
СТЕКЛЯННОЙ  
СТОЛЕШНИЦЕЙ

<p><b>BG204</b> круглый, мобильный, лифт 69-99см</p> <p><b>21 721 р</b></p>  <p>86 × 86 h 74 см 37,88 кг 0,095 м³ 3 уп.</p>
------------------------------------------------------------------------------------------------------------------------------------------------------------------------------------------------------------------------